

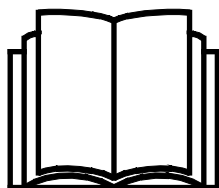
AVANT®

Handleiding voor gereedschappen



Duwborstel

| | |
|---------------------------|--------|
| Productnummer | |
| 1300 mm voor de 200-serie | A34076 |
| 1300 mm | A34055 |
| 2000 mm | A36453 |



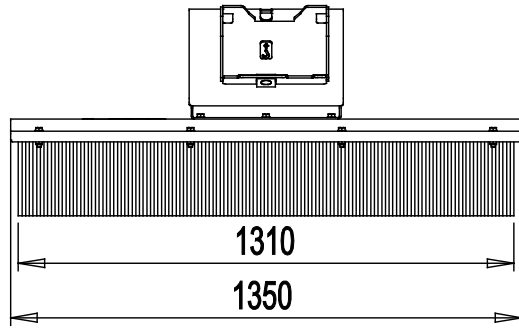
Lees deze handleiding aandachtig alvorens dit machine te gebruiken.

Bewaar deze handleiding voor later gebruik.

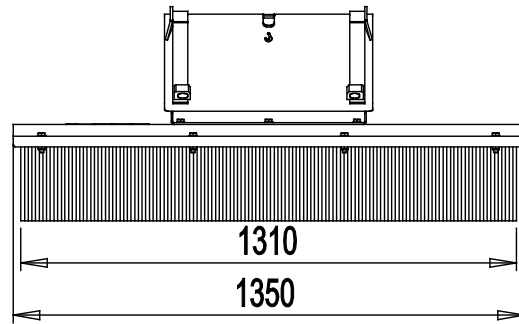
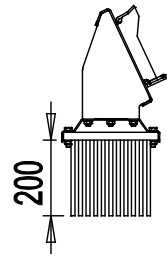
Manufacturer:

AVANT®
AVANT TECNO OY
e-mail: sales@avanttecno.com

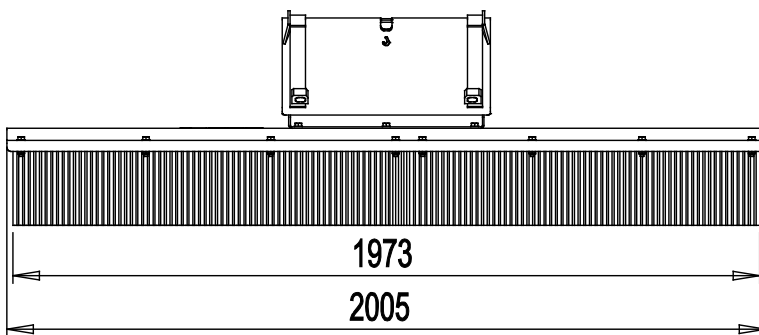
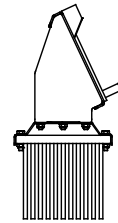
Ylötie I
33470 YLÖJÄRVI
FINLAND
Tel. +358 3 347 8800
Fax +358 3 348 5511



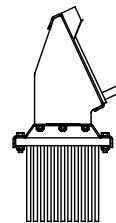
A34076



A34055



A36453



INHOUDSTABEL

| | |
|---|-----------|
| 1. Inleiding | 4 |
| 2. Beoogd gebruik | 5 |
| 3. Veiligheidsinstructies voor het gebruik van het hulpstuk | 6 |
| 4. Technische specificaties | 8 |
| 4.1 Veiligheidslabels en belangrijkste componenten van het hulpstuk..... | 8 |
| 5. Het hulpstuk bevestigen | 10 |
| 6. Gebruiksaanwijzingen | 12 |
| 6.1 Controles voor gebruik | 12 |
| 6.2 De Duwborstel gebruiken..... | 12 |
| 7. Inspecties, onderhoud en reparaties | 13 |
| 8. Garantievoorwaarden | 13 |


I. Inleiding

Avant Tecno Oy bedankt u voor uw keuze voor een Avant-kniklader. De kniklader is ontworpen en geproduceerd op basis van jarenlange ervaring met productontwikkeling en productie. Door uzelf vertrouwd te maken met deze handleiding en de instructies op te volgen, beschermt u uw veiligheid en zorgt u ervoor dat de apparatuur betrouwbaar werkt en lang meegaat. Lees de instructies goed door voordat u de apparatuur begint te gebruiken of onderhoud gaat uitvoeren.

Het doel van deze handleiding is om u te helpen met het volgende:

- de apparatuur op een veilige, efficiënte manier bedienen
- gevaarlijke situaties observeren en voorkomen
- de apparatuur in goede staat houden en een lange levensduur garanderen

De volgende waarschuwingssymbolen worden in deze handleiding gebruikt om factoren aan te geven waar rekening mee moet worden gehouden om het gevaar voor letsel of schade aan voorwerpen te voorkomen:

| | |
|--|--|
|  | WAARSCHUWING: |
| | <p>Dit veiligheidssymbool duidt belangrijke veiligheidsinformatie in deze handleiding aan. Het waarschuwt voor een onmiddellijk gevaar dat ernstige verwondingen kan veroorzaken.</p> <p>Lees de waarschuwingstekst bij het symbool goed en zorg ervoor dat ook de andere bestuurders bekend zijn met de waarschuwingen, omdat dit de persoonlijke veiligheid betreft.</p> |

Dit signaalwoord geeft informatie over de juiste bediening en onderhoud van de apparatuur.

LET OP

Als de instructies bij het symbool niet in acht worden genomen, kan dit leiden tot storing van de apparatuur of andere schade aan eigendommen.

Met deze instructies kunnen zelfs personen zonder ervaring het hulpstuk en de kniklader veilig gebruiken. In de handleiding staan ook belangrijke instructies voor ervaren AVANT-bestuurders. Zorg ervoor dat alle personen die de kniklader gebruiken goed zijn geïnformeerd en zichzelf vertrouwd hebben gemaakt met de handleiding van de kniklader, alle hulpstukken die worden gebruikt en alle veiligheidsinstructies voordat ze de apparatuur gebruiken. Het is verboden om de apparatuur voor andere doeleinden of op een andere manier te gebruiken dan wordt beschreven in deze handleiding. Houd deze handleiding gedurende de hele levensduur van de apparatuur bij de hand. Als u de apparatuur verkoopt of overdraagt, vergeet dan niet om deze handleiding aan de nieuwe eigenaar te geven. Als de handleiding kwijt of beschadigd is, kunt u een nieuwe aanvragen bij uw Avant-dealer of de fabrikant. Vanwege de doorlopende productontwikkeling kunnen sommige details die in deze handleiding staan verschillen van uw apparatuur. Deze handleiding is een vertaling van de originele instructies in het Engels.

Naast de veiligheidsinstructies in deze handleiding moet u ook alle arbeidsveiligheidsregels, plaatselijke wetten en andere voorschriften met betrekking tot het gebruik van de apparatuur in acht nemen. Met name de voorschriften met betrekking tot het gebruik van de apparatuur op openbare wegen moeten in acht worden genomen. We behouden ons het recht voor om de inhoud van de handleiding te veranderen zonder kennisgeving.

2. Beoogd gebruik

De AVANT Duwborstel is een toebehoren dat kan worden gebruikt met de multifunctionele AVANT-knikladers die te zien zijn in Tabel 1. De duwbezem is een eenvoudige bezem voor algemeen gebruik, zonder bewegende delen, die het materiaal voor de bezem eenvoudigweg vooruit duwt. De bezem is ideaal om kleinere gebieden snel leeg te maken. De bezem is ook zeer handig bij het bestraten, om zand tussen de stenen te duwen. De bezem gaat lang mee en de haarsegmenten kunnen naar behoefte worden vervangen.

Het toebehoren is onderhoudsvrij, u hoeft het alleen te reinigen, te controleren of het in goede staat is en af en toe de verf bij te werken als dat nodig is. Grotere reparaties moeten worden overgelaten aan professioneel onderhoudspersoneel. Neem contact op met uw AVANT-leverancier als u andere vragen heeft over het gebruik of het onderhoud van de apparatuur.

Tabel 1 - Duwborstel - Compatibiliteit met Avant-knikladers

| Avant | 216 218 220 | 220 _{series 2} 225 | 313S 320S 320S+ | 419 420 | 520 R20 525LPG R28 528 | 630 R35 635 640 | 745 750 760i |
|--------|-------------------|--------------------------------|-----------------------|------------|------------------------------------|--------------------------|--------------------|
| A34076 | • | - | - | - | - | - | - |
| A34055 | - | • | • | • | • | • | • |
| A36453 | - | • | • | • | • | • | • |

3. Veiligheidsinstructies voor het gebruik van het hulpstuk

Vergeet niet dat veiligheid het resultaat is van diverse factoren. De combinatie kniklader-hulpstuk is zeer krachtig en een onjuist of nalatig gebruik of onderhoud kan ernstig persoonlijk letsel of schade aan voorwerpen veroorzaken. Daarom moeten alle bestuurders zichzelf zorgvuldig vertrouwd maken met het correcte gebruik en de handleidingen van zowel de kniklader als het hulpstuk voordat ze beginnen. Gebruik het hulpstuk niet als u niet volledig bekend bent met de werking en de daarmee samenhangende gevaren.



WAARSCHUWING: Misbruik, nalatig gebruik, of het gebruik van een hulpstuk dat in slechte staat is, kan gevaar voor ernstige verwondingen veroorzaken. Maak uzelf vertrouwd met de bediening van de kniklader, de correcte koppelingsprocedure en de juiste manier om het hulpstuk te bedienen in een veilig gebied. Bestudeer met name hoe u de apparatuur op een veilige manier kunt stoppen. Lees alle veiligheidsvoorzorgsmaatregelen goed door.

Lees alle veiligheidsinstructies goed door voordat u het hulpstuk gebruikt.



WAARSCHUWING

- Als u een hulpstuk aan de kniklader bevestigt, **zorg er dan voor dat de borgpennen van de snelkoppelingsplaat van de kniklader in de laagste positie zijn en dat ze het hulpstuk aan de kniklader hebben vergrendeld.** Hef en verplaats nooit onvergrendelde hulpstukken.
- De Duwborstel is ontworpen om te worden gebruikt door één bestuurder tegelijk. Laat andere personen niet in de buurt van de gevarezone van de apparatuur komen als deze in gebruik is.
- Transporteer het hulpstuk altijd zo laag mogelijk om het zwaartepunt laag te houden en houd de telescopische laadarm ingetrokken tijdens het rijden.
- Rijd altijd zeer langzaam en voorzichtig. Als u tegen een obstakel aan rijdt, kan de kniklader plotseling stoppen; controleer het bedrijfsgebied en markeer alle obstakels op de vloer die u met de bezem kan raken.
- Houd de hoek van de bezem met de vloer klein om te voorkomen dat de kniklader plotseling stopt als de bezem tegen een obstakel aan komt.
- Let goed op de omgeving en op andere personen en machines die in de buurt bewegen. Let goed op de contouren van het terrein en andere gevaren, zoals takken en bomen, die dicht bij de bestuurder kunnen komen, losse stenen en gladde oppervlakken.
- Zorg voor voldoende ventilatie als u binnen werkt. Gebruik de kniklader niet in afgesloten ruimten, los van het motor- of brandstoftype. Uitlaatgassen kunnen zich concentreren in gevaarlijke niveaus.
- Gebruik het hulpstuk alleen voor het beoogde doel. Een ander gebruik kan onnodige veiligheidsrisico's met zich meebrengen en de apparatuur kan beschadigd raken.
- Zorg ervoor dat de kniklader is uitgerust met de benodigde veiligheidscomponenten en dat deze werkend zijn. De veiligheidsriem moet worden gebruikt. Als er specifieke gevaren zijn met betrekking tot het bedrijfsgebied, gebruik dan de juiste veiligheidsapparatuur.
- Lees ook de veiligheidsinstructies en het correcte gebruik van de kniklader in de gebruikershandleiding van de kniklader.



Zorg ervoor dat u zich nooit in het gebied tussen de kniklader en het hulpstuk bevindt - gevaar voor verbrijzeling. De laadarm of het hulpstuk kunnen onverwacht bewegen, zelfs als de kniklader is uitgeschakeld. Blijf op veilige afstand van het gevaarlijke gebied en van alle bewegende onderdelen.

Vergeet niet om goede beschermende kleding te dragen:



- Het geluidsniveau op de bestuurdersstoel kan 85 dB(A) overschrijden. Gebruik gehoorbescherming wanneer u met de kniklader werkt.



- Draag veiligheidshandschoenen.



- Gebruik veiligheidslaarzen wanneer u met de kniklader werkt.



- Draag een ademhalingsmasker bij gebruik in stoffige omstandigheden.

Veilige positie van het hulpstuk, voordat u in de buurt van de laadarm komt



Breng het hulpstuk altijd in een veilige positie voordat u in de buurt van het hulpstuk komt. Een veilige positie voorkomt onbedoelde bewegingen van het hulpstuk en de laadarm. Vergeet niet dat het hulpstuk zelfs kan bewegen als de motor van de kniklader is uitgeschakeld. Veilige positie:

- Breng de laadarm helemaal omlaag en plaats het hulpstuk plat op de grond.
- Schakel de motor van de kniklader uit en vergrendel de parkeerrem. Voorkom onbedoeld gebruik.

4. Technische specificaties

Tabel 2 - Duwborstel - Specificaties toebehoren

| Productnummer | A34076 | A34055 | A36453 |
|-----------------------------|-------------------------------|---------|---------|
| Breedte | 1300 mm | 1300 mm | 2000 mm |
| Gewicht: | 34 kg | 34 kg | 67 kg |
| Borsteltype: | Nylon borstelharen van 200 mm | | |
| Geschikte Avant-knikladers: | Zie tabel 1 | | |

4.1 Veiligheidslabels en belangrijkste componenten van het hulpstuk

Hieronder staan de labels en markeringen, die zichtbaar moeten zijn op de apparatuur. Vervang de waarschuwingslabels als ze onduidelijk zijn geworden of als ze helemaal zijn losgeraakt. Nieuwe stickers zijn verkrijgbaar via uw verkoper of via de contactinformatie op de omslag.



De waarschuwingslabels bevatten belangrijke veiligheidsinformatie en ze helpen de gevaren met betrekking tot de apparatuur te identificeren en te onthouden. Vervang beschadigde of ontbrekende waarschuwingslabels door nieuwe.



A46771



A46772



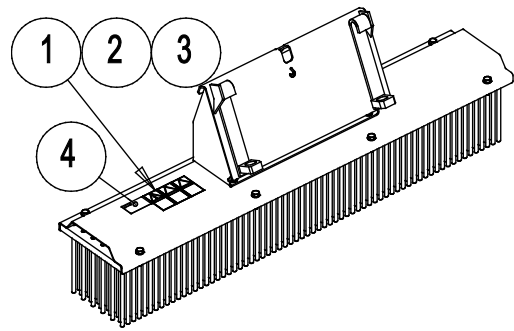
A46799

| | | |
|--|--|----|
| Avant Tecno Oy Ylötie 1 FIN-33470 YLÖJÄRVI | | |
| TYPE | No. | |
| kg | Max load | kg |
| 2015 | Made in EU www.avanttecono.com | |

Identificatieplaatje hulpstuk

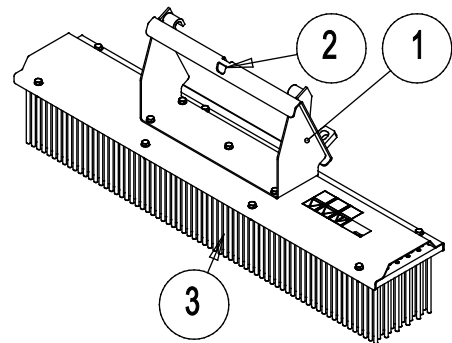
Tabel 3 - Plaats van stickers en waarschuwingsberichten

| | Sticker | Waarschuwing |
|---|---------|---|
| 1 | A46771 | Gevaar bij verkeerd gebruik - Lees instructies voor gebruik. |
| 2 | A46772 | Gevaar voor verbrijzeling - Kom niet onder hangende lasten; blijf uit de buurt van omhoog gebrachte apparatuur. |
| 3 | A46799 | Pas op voor weggeslingerde voorwerpen; blijf op een veilige afstand van de apparatuur (minstens 2). |
| 4 | | Identificatieplaatje hulpstuk |



Tabel 4 - Hoofdcomponenten van het Duwborstel

| | |
|---|-----------------------------------|
| 1 | Chassis met snelkoppelingsbeugels |
| 2 | Hefpunt |
| 3 | Nylon borstel, vervangbaar |



5. Het hulpstuk bevestigen

Het bevestigen van het hulpstuk aan de kniklader gaat snel en makkelijk, maar het moet voorzichtig gebeuren. Het hulpstuk wordt aan de laadarm gemonteerd met de snelkoppelingsplaat op de laadarm en het contragedeelte aan het hulpstuk.

Als het hulpstuk niet aan de kniklader is vergrendeld, kan het losraken van de kniklader en een gevaarlijke situatie veroorzaken. Er mag niet met de kniklader worden gereden en de laadarm mag nooit omhoog worden gebracht als het hulpstuk niet is vergrendeld. Volg altijd de onderstaande koppelingprocedure om gevaarlijke situaties te voorkomen. Denk ook aan de veiligheidsinstructies in deze handleiding. Het hulpstuk wordt als volgt aan de kniklader gekoppeld:



WAARSCHUWING: Gevaar voor verbrijzeling - Zorg ervoor dat onvergrendelde hulpstukken niet kunnen bewegen of omvallen. Blijf niet in het gebied tussen het hulpstuk en de kniklader. Bevestig het hulpstuk alleen op een platte ondergrond.

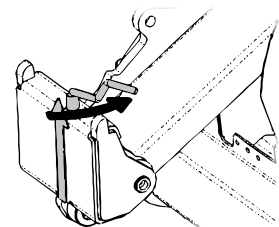
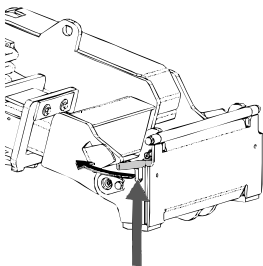
Verplaats of hef nooit hulpstukken die niet zijn vergrendeld.

Knikladers uit de series 200-700:

200 (serie 1) knikladers:

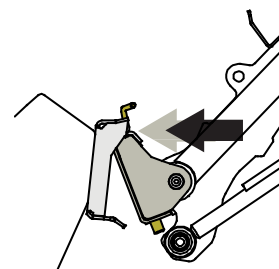
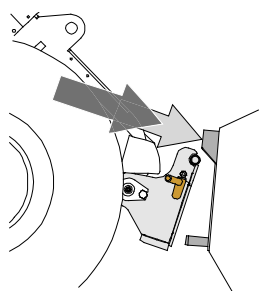
Stap 1:

- Til de borgpennen van de snelkoppelingsplaat op en draai ze achteruit in de gleuf zodat ze vergrendeld zijn in de bovenste positie.
- Als uw kniklader is voorzien van een vergrendelingssysteem voor hydraulische hulpstukken, raadpleeg dan de aanvullende instructies over het gebruik van het vergrendelingssysteem van de relevante handleidingen.
- Zorg ervoor dat de hydraulische slangen (en de elektrische bedrading, indien van toepassing) niet in de weg zitten tijdens de installatie.

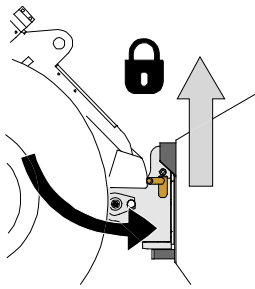


Stap 2:

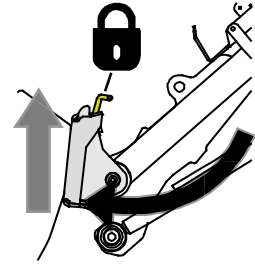
- Draai de snelkoppelingsplaat hydraulisch in een scheef vooruit gekantelde positie.
- Rijd de kniklader op het hulpstuk. Als uw kniklader is uitgerust met een telescopische laadarm, kunt u deze gebruiken.
- Lijn de bovenste pennen van de snelkoppelingsplaat van de kniklader zo uit dat ze onder de de bijbehorende beugels van het hulpstuk zijn.



Stap 3:

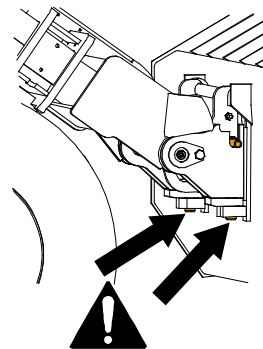


- Breng de laadarm iets omhoog; trek de besturingshendel van de laadarm achteruit om het hulpstuk van de grond te tillen.
- Draai de besturingshendel van de laadarm naar links om het onderste deel van de snelkoppelingsplaat op het hulpstuk te draaien.
- Vergrendel de borgpennen met de hand of gebruik de hydraulische vergrendeling.
- **Controleer altijd of de beide borgpennen goed zijn vergrendeld.**

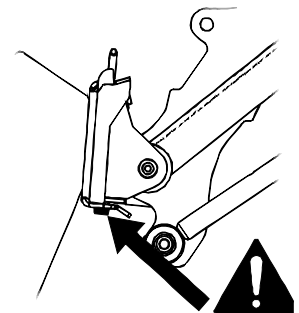


Gevaar voor vallende voorwerpen - Zorg ervoor dat het hulpstuk niet valt

Een hulpstuk dat niet volledig aan de kniklader is vergrendeld, kan op de laadarm vallen of naar de bestuurder toe, of onder de kniklader vallen tijdens het rijden, waardoor de kniklader niet meer onder controle is. Verplaats of hef nooit hulpstukken die niet zijn vergrendeld.



Knikladers uit de series 200-700



200 (serie 1) knikladers



WAARSCHUWING: Gevaar voor verbrijzeling - Voorkom het kantelen van het hulpstuk.

Overmatig kantelen of heffen van een onvergrendeld hulpstuk vergroot het risico dat het hulpstuk kantelt. Gebruik de automatische vergrendeling van de borgpennen niet als het hulpstuk meer dan een meter boven de grond wordt opgeheven. Als de borgpennen niet in de normale positie terugkeren tijdens het kantelen, kantel of hef het hulpstuk dan niet verder. Breng het hulpstuk omlaag tot op de grond en breng de vergrendeling met de hand aan.

6. Gebruiksaanwijzingen

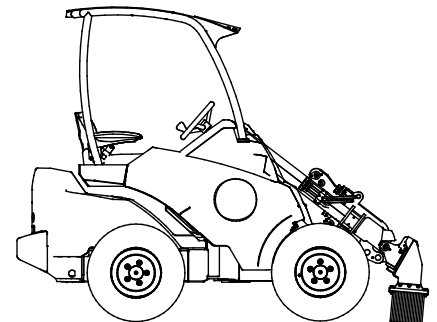
Oefen het gebruik van het toebehoren en zijn bedieningsorganen in een open en veilig gebied. Als u niet bekend bent met de gebruikte kniklader, wordt aangeraden om het gebruik te oefenen zonder toebehoren.

6.1 Controles voor gebruik

- Zorg ervoor dat omstanders op veilige afstand zijn als u de apparatuur bedient. Laat niemand het gevarengedebied van de laadarm betreden of recht voor de kniklader staan. Controleer ook of het veilig is om met de kniklader achteruit te rijden. Neem nooit aan dat omstanders blijven staan waar u ze voor het laatst hebt gezien; met name kinderen voelen zich vaak aangetrokken tot de bewegende apparatuur.
- Controleer de algemene staat van het hulpstuk en de kniklader en controleer op mogelijke hydraulische-olielekken. Het hulpstuk mag niet worden gebruikt als er een storing in het hydraulische systeem van de kniklader of het hulpstuk is. Raadpleeg het hoofdstuk 7 voor onderhoudsinstructies.
- Bestuur het hulpstuk en de besturingen van de kniklader alleen als u op de bestuurdersstoel zit. Zorg ervoor dat de kniklader en het hulpstuk veilig en op de bedoelde manier worden gebruikt. Laat kinderen de apparatuur niet bedienen.
- Bedien de kniklader of de hulpstukken niet als u onder de invloed bent van alcohol, drugs, medicijnen die uw beoordelingsvermogen kunnen beïnvloeden of slaperigheid kunnen veroorzaken, of als u op een andere manier niet medisch in staat bent om de apparatuur te bedienen.
- Denk aan de juiste werkmethode en verlaat de bestuurdersstoel alleen als dat echt nodig is.

6.2 De Duwborstel gebruiken

De duwbezem presteert het best wanneer de bezem in een geschikte positie is geplaatst en er een lichte belasting op wordt aangebracht. De juiste positie van de bezem hangt af van het materiaal dat wordt verplaatst en van het type oppervlak.



LET OP

Duw niet te veel op de bezem om beschadiging en snel verslijten van de borstelharen te voorkomen.

Duw niet zo hard op de bezem dat de voorkant van de kniklader aanzienlijk lichter wordt.

LET OP

Laat de borstel niet tegen de grond gedrukt wanneer deze aan de kniklader is bevestigd. Het gewicht van de laadarm kan de borstelharen permanent verbuigen. Verwijder de borstel van de kniklader voor opslag.

7. Inspecties, onderhoud en reparaties

Reinig het hulpstuk regelmatig om te voorkomen dat zich vuil ophoopt dat moeilijker te verwijderen is. U kunt een hogedrukreiniger en een mild reinigingsmiddel gebruiken. Gebruik geen sterke oplosmiddelen en sproei niet direct op de labels op het toebehoren.

Sla het toebehoren niet langdurig direct op de grond op; plaats het bijvoorbeeld op houten blokken of op een pallet. Werk voorafgaand aan langere opslagperioden de verf waar nodig bij en vet de smeerpunten in.

Ook de metalen constructies van het hulpstuk moeten regelmatig worden geïnspecteerd. Controleer ze op schade en inspecteer de snelkoppelingsbeugels en het gebied daaromheen zorgvuldig. Het hulpstuk mag niet worden gebruikt als het is vervormd, gebarsten of gescheurd.

Reparaties door lassen mogen alleen door professionele lassers worden uitgevoerd. Bij het lassen mogen alleen methoden en additieven worden gebruikt die geschikt zijn voor het staal dat in de bak is gebruikt. Neem contact op met uw dichtstbijzijnde service point voor meer informatie.

8. Garantievoorwaarden

Avant Tecno Oy biedt een jaar (12 maanden) garantie vanaf de aankoopdatum op het hulpstuk dat het produceert.

De garantie dekt reparatiekosten als volgt:

- De arbeidskosten worden gedekt als de reparatie niet in de fabriek wordt uitgevoerd.
- De fabriek vervangt defecte componenten of verbruiksgoederen.

De fabriek kan de prijs van de componenten die door de klant worden gekocht vergoeden in speciale gevallen die van tevoren zijn overeengekomen.

De garantie dekt het volgende niet:

- Normale onderhoudswerkzaamheden of onderdelen en verbruiksgoederen die daarvoor nodig zijn.
- Schade die wordt veroorzaakt door ongewone bedrijfsomstandigheden of gebruikswijzen, nalatigheid, structurele veranderingen die zijn aangebracht zonder toestemming van Avant Tecno Oy, gebruik van niet-originele onderdelen of gebrek aan onderhoud.
- Gevolgen van een defect, zoals onderbreking van het werk of andere mogelijke bijkomende schade.
- Reis- en/of vrachtkosten die het gevolg zijn van de reparatie.



AVANT[®]